

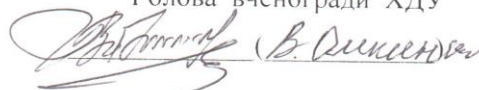
МІНІСТЕРСТВО ОСВІТИ І НАУКИ УКРАЇНИ
Херсонський державний університет

ОСВІТНЬО — ПРОФЕСІЙНА ПРОГРАМА

«Дошкільна освіта»
першого (бакалаврського) рівня вищої освіти
за спеціальністю 012 Дошкільна освіта
галузі знань 01 Освіта / Педагогіка
Кваліфікація: бакалавр дошкільної освіти

ЗАТВЕРДЖЕНО
вченою радою Херсонського
державного університету

Голова вченої ради ХДУ

 (В. Олександр)

(протокол № 15 від «31» 05 2021 р.)

Освітня програма вводиться в дію з «04» 06 2021 р.

Ректор Херсонського
державного університету

 (О. Шевченко)
Пказ № 04 від «04» 06 2021 р.)

Херсон, 2021 рік



ПЕРЕДМОВА

Освітня програма «Дошкільна освіта» першого (бакалаврського) ступеня вищої освіти за спеціальністю 012 Дошкільна освіта галузі знань 01. Освіта/Педагогіка розроблена відповідно до стандарту вищої освіти за спеціальністю 012 «Дошкільна освіта» для першого (бакалаврського) рівня вищої освіти (затверджено наказом Міністерства освіти і науки України від 21.11.2019 №1456).

Освітню програму розроблено групою забезпечення спеціальності «Дошкільна освіта» у складі:

1. Андрієвський Борис Макійович, доктор педагогічних наук, професор кафедри педагогіки та психології дошкільної та початкової освіти.
3. Анісімова Олена Едуардівна, кандидатка педагогічних наук, доцентка кафедри педагогіки та психології дошкільної та початкової освіти.
4. Казаннікова Олена Василівна, кандидатка психологічних наук, доцентка кафедри педагогіки та психології дошкільної та початкової освіти.
5. Лось Оксана Миколаївна, кандидатка психологічних наук, доцентка кафедри педагогіки та психології дошкільної та початкової освіти.
6. Фоміна Ірина Сергіївна, кандидатка психологічних наук, старша викладачка кафедри педагогіки, психології й освітнього менеджменту імені проф. Є. Петухова.
7. Полевікова Ольга Борисівна, кандидатка педагогічних наук, доцентка кафедри теорії та методики дошкільної та початкової освіти.
8. Голінська Тетяна Миколаївна, кандидатка педагогічних наук, доцентка кафедри педагогіки та психології дошкільної та початкової освіти.
9. Швець Тетяна Анатоліївна, кандидатка педагогічних наук, старша викладачка .
10. Цюпак Ірина Миколаївна, кандидат педагогічних наук, доцент кафедри педагогіки та психології дошкільної та початкової освіти.
11. Москова Тетяна Миколаївна, заступник декана з навчально-методичної роботи та практик, старша викладачка кафедри теорії та методики дошкільної та початкової освіти.
12. Чепурна Світлана Павлівна, аспірантка 2 року навчання спеціальності 011 «Освітні, педагогічні науки» кафедри педагогіки та психології дошкільної та початкової освіти.
13. Макарова Анна Павлівна, здобувачка першого (бакалаврського) рівня вищої освіти спеціальності «Дошкільна освіта», 3 курсу 371 гр.
14. Задирко Ганна Ігорівна, випускниця першого (бакалаврського) рівня вищої освіти спеціальності «Дошкільна освіта» 2018 року.
15. Ковальчук Агафія Аксентіївна – директорка ЗДО №33 ім.Ф.Фребеля Херсонської міської ради.
16. Маценко Тетяна Михайлівна – директорка дошкільного навчального закладу – центру розвитку дитини №20 «Пірамідка» Херсонської міської ради.

Рецензії-відгуки зовнішніх стейкхолдерів:

1. Беленька Ганна Володимирівна - доктор педагогічних наук, професор, завідувач кафедри дошкільної освіти Педагогічного інституту, Київського університету ім. Б. Грінченка
2. Чурілова Тетяна Іванівна – начальник відділу дошкільної освіти управління освіти Херсонської міської ради.

1. Профіль освітньо-професійної програми «Дошкільна освіта»

зі спеціальності 012 «Дошкільна освіта»

1 – Загальна інформація	
Повна назва вищого навчального закладу та структурного підрозділу	Херсонський державний університет, педагогічний факультет, кафедра педагогіки та психології дошкільної та початкової освіти
Ступінь вищої освіти та назва кваліфікації мовою оригіналу	Освітня кваліфікація: бакалавр дошкільної освіти Професійна кваліфікація: фахівець з дошкільної освіти
Офіційна назва освітньої програми	Освітньо-професійна програма «Дошкільна освіта» першого (бакалаврського) рівня вищої освіти
Тип диплому та обсяг освітньої програми	Диплом бакалавра, 240 кредитів ЄКТС, термін навчання 3 роки 10 місяців
Наявність акредитації	Сертифікат про акредитацію серія НД-ІІ № 2288904 від 20 грудня 2016 р. Діє до 1 липня 2026 р.
Цикл/рівень	НРК України – 6 рівень, FQ-ENEA – перший цикл, EQF-LLL – 6 рівень
Передумови	Наявність повної загальної середньої освіти, наявність ступеня «фаховий молодший бакалавр», «молодший бакалавр» (освітньо-кваліфікаційний рівень «молодший спеціаліст»)
Мови викладання	українська
Термін дії освітньої програми	Перегляд не рідше 1 разу на 2 навчальні роки
Інтернет-адреса постійного розміщення опису освітньої програми	http://www.kspu.edu/About/Faculty/FEElementaryEdu.aspx
2 – Мета освітньої програми	
Підготовка фахівців до розвитку, навчання і виховання дітей раннього і дошкільного віку в закладах системи освіти і сім'ї, здатних розв'язувати складі спеціалізовані завдання, що характеризуються комплексністю та невизначеністю умов із застосуванням теорії і методики дошкільної освіти, здійснювати інтеграцію в європейський освітній простір.	
3 – Характер освітньої програми	
Предметна область (галузь знань, спеціальність,	01 Освіта / Педагогіка 012 Дошкільна освіта

спеціалізація)	
Орієнтація освітньої програми	Освітньо-професійна програма. Основою фахової орієнтації слугує побудова освітнього процесу на засадах практико-орієнтованого підходу, який формує компетентності бакалавра дошкільної освіти. Підґрунтям фахової компетентності здобувача першого (бакалаврського) рівня вищої освіти спеціальності «Дошкільна освіта» є поєднання теорії і практики педагогічної діяльності, оволодіння педагогом методичними концептами проблеми, здатними критично оцінювати сучасний стан дошкільної освіти, вміти застосовувати інноваційні технології для вирішення завдань професійної діяльності.
Основний фокус освітньої програми та спеціалізації	Фахова освіта в галузі 01 Освіта/Педагогіка спеціальності 012 Дошкільна освіта. Формування і розвиток фахової компетентності для здійснення дослідницької та інноваційної діяльності, організації освітнього процесу в закладі дошкільної освіти з урахуванням сучасних світових тенденцій розвитку освіти, її інтеграції в європейський простір.
Особливості програми	Практична спрямованість, використання педагогічної концепції Ф.Фребеля, втіленої засобами фребельпедагогіки. Фахова підготовка здійснюється на компетентнісній основі та засадах дослідження, забезпечуючи поступову трансформацію пізнавальної діяльності у професійно спрямовану.
4 – Придатність випускників до працевлаштування та подальшого навчання	
Придатність до працевлаштування	Згідно з чинною редакцією класифікатора професій бакалавр дошкільної освіти може обіймати такі посади: 332 Фахівці з дошкільної освіти 3320 Фахівці з дошкільної освіти 3340 Інші фахівці в галузі освіти
Подальше навчання	Можливість навчання за програмою другого (магістерського) рівня вищої освіти та/або набувати додаткові кваліфікації в системі післядипломної освіти
5 – Викладання та оцінювання	
Викладання та навчання	Компетентнісне, особистісно-орієнтоване, проблемне, практико-спрямоване навчання, самонавчання. Словесні, наочні, практичні, репродуктивні, проблемні, частково-пошукові, дослідницькі методи навчання. Технології навчання: інформаційно-комунікаційні, проєктні, інтерактивні, модульні, ігрові, дискусійні,

	співробітництва.
Оцінювання	<p>Оцінювання результатів навчання здійснюється відповідно до вимог Європейської кредитної трансферно-накопичувальної системи та Стандартів і рекомендацій щодо забезпечення якості в Європейському просторі вищої освіти.</p> <p>Оцінювання результатів навчання здійснюється на основі принципів: об'єктивність; систематичність і системність; плановість; єдність вимог і методики оцінювання; відкритість, прозорість; доступність і зрозумілість. Взаємозв'язок програмних результатів навчання, видів навчальної діяльності (робіт) та критеріїв оцінювання забезпечує валідність оцінювання успішності здобувачів освіти і встановлення факту досягнення програмних результатів навчання. Критерії оцінювання базуються на очікуваних програмних результатах навчання. Критерії оцінювання видів навчальної діяльності (робіт) визначаються ОП, відображаються у робочій програмі (силабусі) освітньої компоненти.</p> <p>Оцінювання знань здобувачів регламентується Порядком оцінювання результатів навчання здобувачів вищої освіти в Херсонському державному університеті.</p> <p>Оцінювання результатів навчання здійснюється за 100-бальною шкалою. Оцінка відповідає рівню сформованості загальних і професійних компетентностей та отриманих програмних результатів навчання здобувача освіти та визначається шкалою ЄКТС (A, B, C, D, E, FX, F) та національною системою оцінювання відмінно, добре, задовільно, незадовільно).</p> <p>Оцінювання знань здобувача здійснюється на основі виконання всіх видів навчальної діяльності (робіт), поточної успішності та підсумкового контролю.</p> <p>Загальна оцінка складається:</p> <ul style="list-style-type: none"> - 60 балів - поточне оцінювання (результати виконання всіх видів робіт); - 40 балів - результати підсумкового контролю. <p>Максимальна кількість - 100 балів.</p>
6 – Програмні компетентності	
Інтегральна компетентність	Здатність розв'язувати складні спеціалізовані завдання та практичні проблеми в галузі дошкільної освіти з розвитку, навчання і виховання дітей раннього і дошкільного віку, що передбачає застосування загальних психолого- педагогічних теорій і фахових

	методик дошкільної освіти, та характеризується комплексністю та невизначеністю умов.
Загальні компетентності (КЗ)	<p>КЗ-1. Здатність реалізувати свої права і обов'язки як члена суспільства, усвідомлювати цінності громадянського (вільного демократичного) суспільства та необхідність його сталого розвитку, верховенства права, прав і свобод людини і громадянина в Україні.</p> <p>КЗ-2. Здатність зберігати та примножувати моральні, культурні, наукові цінності і досягнення суспільства на основі розуміння історії та закономірностей розвитку предметної області, її місця в загальній системі знань про природу і суспільство та в розвитку суспільства, техніки і технологій, використовувати різні види та форми рухової активності для активного відпочинку та ведення здорового способу життя.</p> <p>КЗ-3. Здатність до абстрактного мислення, аналізу та синтезу.</p> <p>КЗ-4. Здатність спілкуватися державною мовою як усно, так і письмово.</p> <p>КЗ-5. Здатність оцінювати та забезпечувати якість виконуваних робіт.</p> <p>КЗ-6. Здатність до міжособистісної взаємодії.</p> <p>КЗ-7. Здатність вчитися і оволодівати сучасними знаннями.</p> <p>КЗ-8. Здатність застосовувати знання в практичних ситуаціях.</p> <p>КЗ-9. Здійснення безпечної діяльності.</p>
Спеціальні (фахові) компетентності спеціальності (КС)	<p>КС-1. Здатність працювати з джерелами навчальної та наукової інформації.</p> <p>КС-2. Здатність до розвитку в дітей раннього і дошкільного віку базових якостей особистості (довільність, самостійність, креативність, ініціативність, свобода поведінки, самосвідомість, самооцінка, самоповага).</p> <p>КС-3. Здатність до розвитку допитливості, пізнавальної мотивації, пізнавальних дій в дітей раннього і дошкільного віку.</p> <p>КС-4. Здатність до формування в дітей раннього і дошкільного віку первинних уявлень про предметне, природне, соціальне довкілля, властивості і відношення предметів; розвитку самосвідомості («Я» дитини і його місце в довкіллі).</p> <p>КС-5. Здатність до розвитку в дітей раннього і дошкільного віку мовлення як засобу спілкування і взаємодії з однолітками і дорослими.</p>

КС-6. Здатність до виховання в дітей раннього і дошкільного віку навичок свідомого дотримання суспільно визнаних морально-етичних норм і правил поведінки.

КС-7. Здатність до національно-патріотичного виховання дітей раннього і дошкільного віку (любов до Батьківщини, рідної мови, рідного міста; інтерес і повага до державних символів України, національних традицій, звичаїв, свят, обрядів).

КС-8. Здатність до формування в дітей раннього і дошкільного віку навичок екологічно безпечної поведінки і діяльності в побуті, природі й довкіллі.

КС-9. Здатність до розвитку перцептивних, мнемічних процесів, різних форм мислення та свідомості в дітей раннього і дошкільного віку.

КС-10. Вміння складати Індивідуальну програму розвитку та необхідні для навчання дітей з особливими освітніми потребами документи, бути знайомими з універсальним дизайном в освіті та розумним пристосуванням.

КС-11. Здатність до формування в дітей раннього і дошкільного віку елементарних уявлень про різні види мистецтва і засоби художньої виразності (слово, звуки, фарби тощо) та досвіду самостійної творчої діяльності.

КС-12. Здатність до фізичного розвитку дітей раннього і дошкільного віку, корекції і зміцнення їхнього здоров'я засобами фізичних вправ і рухової активності.

КС-13. Здатність до організації і керівництва ігровою (провідною), художньо-мовленнєвою і художньо-продуктивною (образотворча, музична, театральна) діяльністю дітей раннього і дошкільного віку.

КС-14. Здатність до формування в дітей раннього і дошкільного віку навичок здорового способу життя як основи культури здоров'я (валеологічної культури) особистості.

КС-15. Здатність до індивідуального і диференційованого розвитку дітей раннього і дошкільного віку з особливими освітніми потребами відповідно до їхніх можливостей.

КС-16. Здатність до виховання в дітей раннього і дошкільного віку толерантного ставлення та поваги до інших, попередження та протидії булінгу.

КС-17. Здатність нести відповідальність за прийняття рішень у непередбачуваних умовах праці.

КС-18. Здатність знаходити, опрацьовувати потрібну

	<p>освітню інформацію та застосовувати її в роботі з дітьми, батьками.</p> <p>КС-19. Здатність до комунікативної взаємодії з дітьми, батьками, колегами.</p> <p>КС-20. Здатність до самоосвіти, саморозвитку, до безперервності в освіті для постійного поглиблення загальноосвітньої та фахової підготовки, перетворення набуття освіти в процес, який триває впродовж усього життя людини.</p> <p>КС- 21. Здатність аналізувати педагогічні системи минулого та творчо трансформувати їх потенціал у сучасний освітній простір закладу дошкільної освіти.</p>
7 – Програмні результати навчання	
ПР-01	Розуміти і визначати педагогічні умови, закономірності, принципи, мету, завдання, зміст, організаційні форми, методи і засоби, що використовуються в роботі з дітьми від народження до навчання у школі; знаходити типові ознаки і специфіку освітнього процесу і розвитку дітей раннього і дошкільного віку.
ПР-02	Розуміти, описувати й аналізувати процеси розвитку, навчання та виховання дітей раннього і дошкільного віку з використанням базових психологічних і педагогічних понять та категорій.
ПР-03	Розуміти природу і знати вікові особливості дітей з різними рівнями розвитку, особливості розвитку обдарованих дітей, індивідуальні відмінності дітей з особливими освітніми потребами.
ПР-04	Розуміти і визначати особливості провідної – ігрової та інших видів діяльності дітей дошкільного віку, способи їх використання в розвитку, навчанні і вихованні дітей раннього і дошкільного віку.
ПР-05	Здійснювати взаємодію в роботі закладу дошкільної освіти, сім'ї та школи. Залучати батьків до організації освітнього процесу з дітьми раннього і дошкільного віку в умовах закладу дошкільної освіти.
ПР-06	Встановлювати зв'язок між педагогічними впливами та досягнутими дітьми результатами.
ПР-07	Планувати освітній процес в закладах дошкільної освіти з урахуванням вікових та індивідуальних можливостей дітей раннього і дошкільного віку, дітей з особливими освітніми потребами та складати прогнози щодо його ефективності.
ПР-08	Вміти складати індивідуальні програми розвитку для дітей з особливими освітніми потребами та необхідні

	для навчання документи; бути знайомим з універсальним дизайном в освіті та розумним пристосуванням.
ПР-09	Розуміти історію та закономірності розвитку дошкільної освіти. Аналізувати педагогічні системи минулого та творчо трансформувати їх потенціал у сучасний навчально-виховний простір закладу дошкільної освіти.
ПР-10	Бути знайомим з програмою раннього втручання, освітніми потребами.
ПР-11	Бути знайомим з ознаками булінгу. Вміти використовувати прийоми попередження та протидії йому.
ПР-12	Будувати цілісний освітній процес з урахуванням основних закономірностей його перебігу. Оцінювати власну діяльність як суб'єкта педагогічної праці.
ПР-13	Здійснювати управління якістю освітнього процесу, керуючись психолого-педагогічними принципами його організації в системі дошкільної освіти та взаємодії з сім'єю.
ПР-14	Мати навички збереження та зміцнення психофізичного і соціального здоров'я дітей.
ПР-15	Визначати завдання і зміст різних видів діяльності дітей раннього і дошкільного віку на основі програм дошкільної освіти та знань про культурно-історичний досвід українського народу, загальнолюдські культурні та етико-естетичні цінності.
ПР-16	Проектувати педагогічні заходи із залученням фахівців суміжних галузей, батьків, громадських діячів та ін. для реалізації завдань всебічного розвитку дітей.
ПР-17	Здійснювати суб'єкт-суб'єктну взаємодію і розвивальне міжособистісне педагогічне спілкування з дітьми дошкільного віку та особистісно- і соціально зорієнтоване спілкування з батьками.
ПР-18	Володіти технологіями організації розвивального предметно-ігрового, природно-екологічного, пізнавального, мовленнєвого середовища в різних групах раннього і дошкільного віку.
ПР-19	Збирати та аналізувати дані про індивідуальний розвиток дитини.
ПР-20	Враховувати рівні розвитку дітей при виборі методик і технологій навчання і виховання, при визначенні зони актуального розвитку дітей та

	створенні зони найближчого розвитку.
ПР-21	Розробляти індивідуальні програми соціалізації й адаптації дітей раннього і дошкільного віку.
ПР-22	Дотримуватись умов безпеки життєдіяльності дітей раннього і дошкільного віку.
8 – Ресурсне забезпечення реалізації програми	
Кадрове забезпечення	<p>До реалізації програми залучаються науково-педагогічні працівники з науковими ступенями та/або вченими званнями: доктори педагогічних наук, кандидати педагогічних наук, кандидати психологічних наук, кандидат філологічних наук, кандидат біологічних наук.</p> <p>З метою підвищення фахового рівня всі науково-педагогічні працівники один раз на п'ять років проходять стажування, зокрема закордонні.</p> <p>Практико-орієнтований характер освітньої програми передбачає широку участь фахівців-практиків, які відповідають напряму програми, що підсилює синергетичний зв'язок теоретичної та практичної підготовки. Керівник групи забезпечення та викладацький склад відповідають вимогам, визначеним Ліцензійними умовами провадження освітньої діяльності закладів освіти.</p>
Матеріально-технічне забезпечення	<p>Технічне оснащення освітнього процесу є достатнім для проведення аудиторних занять згідно з програмою. У розпорядженні науково-педагогічних працівників навчальні аудиторії, обладнані SMART дошками та технічними демонстраційними засобами наочності (проектори, екрани, телевізори), що дозволяють викладачам широко використовувати інтерактивні та мультимедійні засоби навчання.</p> <p>Спеціально обладнані Освітній центр Ф.Фребеля, інклюзивно-ресурсний центр, коворкінг-центр, кабінет робототехніки, читальна зала, музичний кабінет.</p> <p>Освітній процес забезпечено навчальною, методичною та науковою літературою на паперових та електронних носіях. На території університету є точки бездротового доступу до мережі Інтернет.</p> <p>Студенти мають можливість користуватися сучасними спортивними залами, спортивними майданчиками, басейном, дитячим майданчиком в парковій зоні, бібліотекою ХДУ (конференц-зала, коворкінг-центр).</p>
Інформаційне та навчально-методичне	<ul style="list-style-type: none"> – офіційний сайт ХДУ: http://ksu.ks.ua ; – доступ до Scopus, WoS, репозитарію Наукової

забезпечення	бібліотеки; – точки бездротового доступу до мережі Інтернет; – необмежений доступ до мережі Інтернет; – наукова бібліотека, читальні зали; – KSUonline; – віртуальне навчальне середовище Moodle, Херсонський віртуальний університет; – пакет MS Office 365; – корпоративна пошта; – навчальні і робочі плани; – силабуси; – навчально-методичні комплекси дисциплін.
9 – Академічна мобільність	
Національна кредитна мобільність	Укладені угоди про співробітництво з вітчизняними ЗВО для підвищення кваліфікації (стажування) науково-педагогічних працівників: Київський університет імені Бориса Грінченка; Глухівський національний педагогічний університет імені Олександра Довженка; Інститут педагогічної освіти і освіти дорослих НАПН України; Кам'янець-Подільський національний університет імені Івана Огієнка; Миколаївський національний університет імені В.О.Сухомлинського; Національний педагогічний університет імені М.П. Драгоманова; Одеський національний університет імені І.І.Мечникова; Тернопільський національний педагогічний університет імені Володимира Гнатюка; Уманський державний педагогічний університет імені Павла Тичини та ін.
Міжнародна кредитна мобільність	Укладені угоди: - угода про двостороннє співробітництво з закладом освіти «Барановичський державний університет» (Республіка Білорусь, м. Барановичі), термін дії: 06.12.2014 - 06.12.2023; - угода про співпрацю з Поморською академією в Слупську (Слупськ, Польща), термін дії: 11.03.2020 - 13.03.2025; - порозуміння про спільне навчання студентів в Поморській Академії в Слупську, термін дії: 16.10.2017 - 16.10.2022; - угода про співпрацю у процесі навчання студентів в Поморській Академії (Польща), термін дії: 24.09.2019 - 24.09.2024; - угода про співпрацю з університетом імені Яна

	<p>Длугоша в Ченстохові, термін дії: 31.10.2019 - 31.10.2024;</p> <p>- угода про взаємне співробітництво між Херсонським державним університетом, Євангельським Фрьобельським семінаром (м. Кассель) та Фонду фінансової підтримки «Антонівка», термін дії: 27.05.2016 - безстроковий термін.</p>
Навчання іноземних здобувачів вищої освіти	<p>У межах ліцензованого обсягу спеціальності за акредитованими освітніми програмами (спеціальностями) за умови попередньої мовленнєвої підготовки</p>

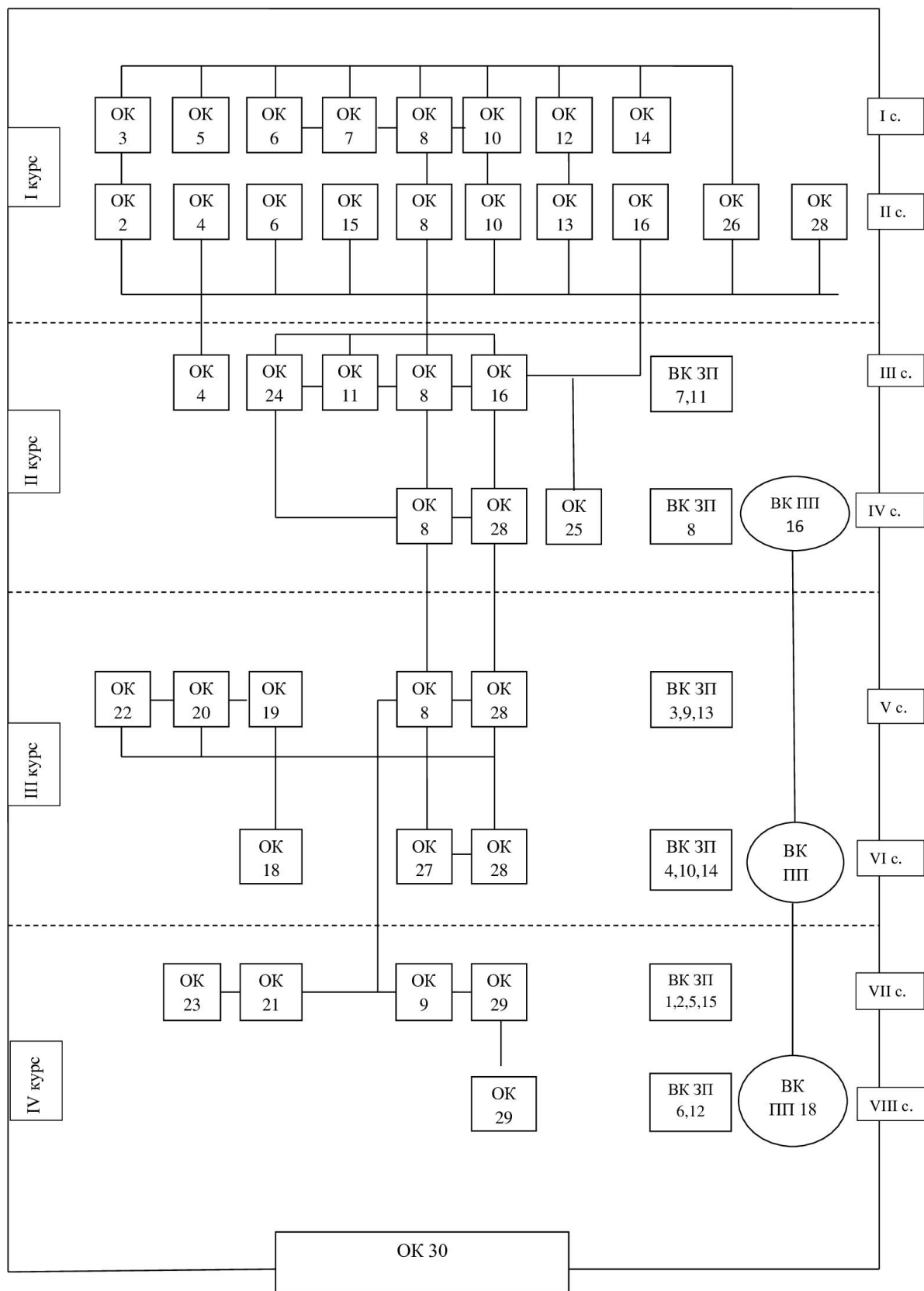
2. Перелік компонент освітньо-професійної програми «Дошкільна освіта» та їх логічна послідовність

2.1. Перелік компонент ОП

Код н/д	Компоненти освітньої програми (навчальні дисципліни, курсові проєкти (роботи), практики, атестація)	Кількість кредитів	Форма підсумк. контролю
1	2	3	4
Обов'язкові компоненти освітньої програми			
Цикл загальної підготовки			
ОК 1	Філософія	5	екзамен
ОК 2	Історія України та української культури	3	диф.залік
ОК 3	Українська мова (за професійним спрямуванням)	3	диф.залік
ОК 4	Іноземна мова	5	диф.залік
ОК 5	Безпека життєдіяльності (безпека життєдіяльності, основи охорони праці та цивільний захист) та екологічна безпека	3	диф.залік
ОК 6	Фізичне виховання	3	диф.залік
ОК 7	Вікова фізіологія і валеологія	3,5	диф. залік
Цикл професійної підготовки			
ОК 8	Педагогіка (Вступ до спеціальності з основами педагогіки, Педагогіка дошкільна, Історія дошкільної педагогіки, Педагогічна майстерність вихователя ЗДО)	17	екзамен
ОК 9	Фребельпедагогіка	3	екзамен
ОК 10	Психологія (Психологія загальна з основами психодіагностики, Психологія дитяча та педагогічна)	10	екзамен
ОК 11	Академічна доброчесність	3	диф.залік
ОК 12	Дитяча література	3	диф.залік
ОК 13	Культура мовлення і виразне читання	3	диф.залік
ОК 14	Сучасний ІКТ- інструментарій в професійній діяльності	3	диф.залік
ОК 15	Основи інклюзивної педагогіки	3	екзамен
ОК 16	Основи природознавства з методикою	5,5	екзамен
ОК 17	Художня праця та основи дизайну	4	екзамен
ОК 18	Методика народознавчої роботи в ЗДО	3	екзамен
ОК 19	Дошкільна лінгводидактика	4	екзамен
ОК 20	Теорія і методика формування елементарних математичних уявлень	3	диф.залік
ОК 21	Теорія і методика співпраці ЗДО з родинами	3	екзамен
ОК 22	Основи образотворчого мистецтва з методикою керівництва зображувальною діяльністю	3	екзамен
ОК 23	Теорія і методика музичного виховання	3	екзамен
ОК 24	Теорія і методика фізичного виховання дітей дошкільного віку	3	екзамен
ОК 25	Теорія і методика ознайомлення дітей з довкіллям	3	екзамен
ОК 26	Основи наукових досліджень	3	диф.залік
ОК 27	Курсові роботи з фахових дисциплін	6	диф.залік
ОК 28	Навчальна практика	27	диф.залік
ОК 29	Виробнича практика	21	диф.залік
ОК 30	Підготовка до атестації та атестація здобувачів вищої освіти	3	кваліфікаційний екзамен
Загальний обсяг обов'язкових компонент:		162	

Вибіркові компоненти освітньої програми			
Цикл загальної підготовки			
ВК 1	Дисципліна вільного вибору студента1	3	диф.залік
ВК 2	Дисципліна вільного вибору студента2	3	диф.залік
ВК 3	Дисципліна вільного вибору студента3	3	диф.залік
ВК 4	Дисципліна вільного вибору студента 4	3	диф.залік
ВК 5	Дисципліна вільного вибору студента 5	3	диф.залік
ВК 6	Дисципліна вільного вибору студента 6	5	диф.залік
ВК 7	Дисципліна вільного вибору студента 7	5	диф.залік
ВК 8	Дисципліна вільного вибору студента 8	5	диф.залік
ВК 9	Дисципліна вільного вибору студента 9	5	диф.залік
ВК 10	Дисципліна вільного вибору студента 10	5	диф.залік
ВК 11	Дисципліна вільного вибору студента 11	5	диф.залік
ВК 12	Дисципліна вільного вибору студента 12	5	диф.залік
ВК 13	Дисципліна вільного вибору студента 13	5	диф.залік
ВК 14	Дисципліна вільного вибору студента 14	5	диф.залік
Цикл професійної підготовки			
ВК 15	Дисципліна вільного вибору студента 15	5	диф.залік
ВК 16	Дисципліна вільного вибору студента 16	5	диф.залік
ВК 17	Дисципліна вільного вибору студента 17	5	диф.залік
Загальний обсяг вибірових компонент:		78	
ЗАГАЛЬНИЙ ОБСЯГ ОСВІТНЬОЇ ПРОГРАМИ		240	

2.2. Структурно-логічна схема ОП



3. Форма атестації здобувачів вищої освіти

Атестація випускників освітньо-професійної програми «Дошкільна освіта» зі спеціальності 012 «Дошкільна освіта» проводиться у формі комплексного іспиту за фахом (Педагогіка дошкільна і дитяча психологія, методики дошкільної освіти).

Атестація завершується видачею документу встановленого зразка про присудження ступеня бакалавра початкової освіти з присвоєнням освітньої кваліфікації: бакалавр початкової освіти та професійної кваліфікації: фахівець з дошкільної освіти.

Атестація здійснюється відкрито і публічно.

5.Матриця забезпечення програмних результатів навчання (ПР) відповідним компонентам освітньої програми

	ОК 1	ОК 2	ОК 3	ОК 4	ОК 5	ОК 6	ОК 7	ОК 8	ОК 8.1	ОК 8.2	ОК 8.3	ОК 8.4	ОК 9	ОК 9.1	ОК 9.2	ОК 10	ОК 11	ОК 12	ОК 13	ОК 14	ОК 15	ОК 16	ОК 17	ОК 18	ОК 19	ОК 20	ОК 21	ОК 22	ОК 23	ОК 24	ОК 25	ОК 26	ОК 27	ОК 28	ОК 29	ОК 30				
ПР 1							+		+						+						+				+	+		+							+					
ПР 2														+	+	+			+			+				+	+		+							+	+	+		
ПР 3							+								+	+				+		+					+	+						+	+					
ПР 4										+					+	+										+	+							+	+					
ПР 5									+	+						+										+	+	+	+											
ПР 6	+						+									+							+	+			+	+		+										
ПР 7						+									+					+			+					+												
ПР 8																																								
ПР 9		+							+	+	+	+										+		+									+						+	
ПР 10																				+																			+	
ПР 11																+																							+	
ПР 12	+								+	+																+								+	+	+				
ПР 13																																								
ПР 14						+										+					+	+								+										
ПР 15		+							+	+		+			+				+				+				+	+												
ПР 16									+													+	+				+	+												
ПР 17			+							+					+	+																								+
ПР 18			+	+						+									+							+	+													
ПР 19															+				+	+									+											
ПР 20										+		+			+	+											+											+		+
ПР 21															+																									
ПР 22					+	+																																		+

Гарант освітньої програми



Олена АНІСІМОВА

ДОДАТОК

Перелік вибіркових навчальних дисциплін

Дисципліна вільного вибору 1

За електронним каталогом на платформі KSUonline

Дисципліна вільного вибору 2

За електронним каталогом на платформі KSUonline

Дисципліна вільного вибору 3

За електронним каталогом на платформі KSUonline

Дисципліна вільного вибору 4

За електронним каталогом на платформі KSUonline

Дисципліна вільного вибору 5

За електронним каталогом на платформі KSUonline

Дисципліна вільного вибору 6

За електронним каталогом на платформі KSUonline

Дисципліна вільного вибору 7

За електронним каталогом на платформі KSUonline

Дисципліна вільного вибору 8

За електронним каталогом на платформі KSUonline

Дисципліна вільного вибору 9

За електронним каталогом на платформі KSUonline

Дисципліна вільного вибору 10

За електронним каталогом на платформі KSUonline

Дисципліна вільного вибору 11

За електронним каталогом на платформі KSUonline

Дисципліна вільного вибору 12

За електронним каталогом на платформі KSUonline

Дисципліна вільного вибору 13

За електронним каталогом на платформі KSUonline

Дисципліна вільного вибору 14

За електронним каталогом на платформі KSUonline

Дисципліна вільного вибору 15

Організація дослідницько-експериментальної діяльності дітей дошкільного віку

Протидія та попередження булінгу

Методика навчання української мови в полікультурному середовищі ЗДО

Психологічний супровід дитини з особливими освітніми потребами

Дисципліна вільного вибору 16

Художньо-мовленнєва діяльність дітей дошкільного віку

Медіа-освіта в ЗДО

Організація інклюзивного навчання дошкільників в ЗДО

Дисципліна вільного вибору 17
Новітня українська література для дітей
Психодіагностика

Гарант освітньої програми



Олена АНІЦИМОВА